

中华人民共和国国家标准

GB/T 14402—2007/ISO 1716:2002
代替 GB/T 14402—1993

建筑材料及制品的燃烧性能 燃烧热值的测定

Reaction to fire tests for building materials and products—
Determination of the heat of combustion

(ISO 1716:2002, IDT)

2007-12-21 发布

2008-06-01 实施



中华人民共和国国家质量监督检验检疫总局 发布
中国国家标准化管理委员会

目 次

前言	III
引言	IV
1 范围	1
2 规范性引用文件	1
3 术语和定义	1
4 仪器设备	2
5 试样	5
6 状态调节	7
7 测定步骤	7
8 试验结果表述	8
9 试验报告	10
10 试验结果的有效性	10
附录 A(规范性附录) 净热值的计算	11
附录 B(资料性附录) 试验方法的精确度	12
附录 C(资料性附录) 修正系数 c 的计算	14
附录 D(资料性附录) 非匀质样品总热值测量示例	15

前 言

本标准等同采用 ISO 1716:2002《建筑制品对火反应试验 燃烧热值的测定》(英文版)。

为便于使用,本标准做了下列编辑性修改:

- “本国际标准”一词改为“本标准”;
- 用小数点“.”代替作为小数点的逗号“,”;
- 删除了国际标准的目次和前言。

本标准代替 GB/T 14402—1993《建筑材料燃烧热值试验方法》。

本标准与 GB/T 14402—1993 相比主要变化如下:

- 引入主要成分和次要成分的概念(见 3.5、3.6);
- 不要求测试汽化潜热,以氧弹法测试出的总热值作为材料的热值,当有争议时才提供净热值数据(见第 1 章);
- 增加了“香烟”制样法(见 5.9);
- 增加了对匀质材料和非匀质材料的热值数据计算的要求和说明(见第 8 章);
- 增加了规范性附录“净热值的计算”(见附录 A);
- 增加了资料性附录“试验方法的精确度”(见附录 B);
- 增加了资料性附录“修正系数 c 的计算”(见附录 C);
- 增加了资料性附录“非匀质样品总热值测量示例”(见附录 D)。

本标准的附录 A 为规范性附录,附录 B、附录 C 和附录 D 为资料性附录。

本标准由中华人民共和国公安部提出。

本标准由全国消防标准化技术委员会第七分技术委员会(SAC/TC 113/SC 7)归口。

本标准负责起草单位:公安部四川消防研究所。

本标准参加起草单位:广东省公安厅消防局、四川省公安厅消防局、广州市啊啦棒建材有限公司。

本标准主要起草人:赵成刚、张正卿、曾绪斌、陈映雄、周全会。

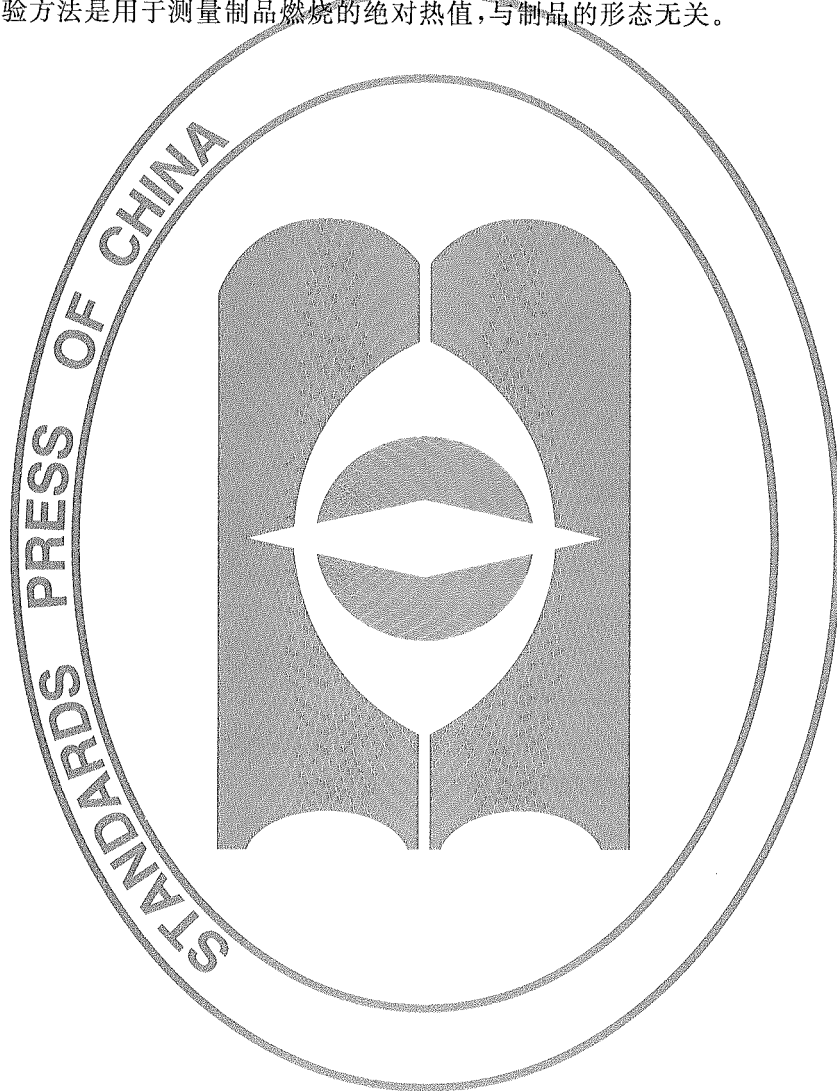
本标准所代替标准的历次版本发布情况为:

- GB/T 14402—1993。

引 言

本试验规定了在标准条件下,将特定质量的试样置于一个体积恒定的氧弹量热仪中,测试试样燃烧热值的试验方法。氧弹量热仪需用标准苯甲酸进行校准。在标准条件下,试验以测试温升为基础,在考虑所有热损失及汽化潜热的条件下,计算试样的燃烧热值。

需注意本试验方法是用于测量制品燃烧的绝对热值,与制品的形态无关。



建筑材料及制品的燃烧性能 燃烧热值的测定

1 范围

本标准规定了在恒定热容量的氧弹量热仪中,测定建筑材料燃烧热值的试验方法。

本标准规定了测定总燃烧热值(*PCS*)的方法。附录 A 规定了计算净燃烧热值(*PCI*)的方法。

本试验方法的精度参见附录 B。

2 规范性引用文件

下列文件中的条款通过本标准的引用而成为本标准的条款。凡是注日期的引用文件,其随后所有的修改单(不包括勘误的内容)或修订版均不适用于本标准,然而,鼓励根据本标准达成协议的各方研究是否可使用这些文件的最新版本,凡是不注日期的引用文件,其最新版本适用于本标准。

ISO 13943 消防安全术语

EN 13238 建筑制品的对火反应试验 状态调节程序和基材选择的一般规则

3 术语和定义

ISO 13943 中确立的以及下列术语和定义适用于本标准。

3.1

建筑制品 product

要求提供相关信息的建筑材料、构件或其组件。

3.2

建筑材料 material

单一物质或若干物质均匀散布的混合物,如金属、石头、木材、混凝土,均匀分散的矿物棉、聚合物。

3.3

匀质制品 homogeneous product

由单一材料组成的制品或整个制品内部具有均匀的密度和组分。

3.4

非匀质制品 non-homogeneous product

不满足匀质制品定义的制品。由一种或多种主要或次要组分组成的制品。

3.5

主要组分 substantial component

构成非匀质制品主要部分的材料。单层面密度 $\geq 1.0 \text{ kg/m}^2$ 或厚度 $\geq 1.0 \text{ mm}$ 的一层材料可视为主要组分。

3.6

次要组分 non-substantial component

非匀质制品中未构成主要部分的材料。单层面密度 $< 1.0 \text{ kg/m}^2$ 且单层厚度 $< 1.0 \text{ mm}$ 的材料可视为次要组分。

两层或多层次要组分直接相邻(即它们之间没有主要组分)时,如果合在一起符合一层次要组分的要求,则可视为一个次要组分。

3.7

内部次要组分 **internal non-substantial component**

其两面分别至少覆盖一种主要组分的次要组分。

3.8

外部次要组分 **external non-substantial component**

有一面未覆盖主要组分的次要组分。

3.9

热值 **heat of combustion**

单位质量的材料燃烧所产生的热量,以 J/kg 表示。

3.10

总热值,PCS **gross heat of combustion,PCS**

单位质量的材料完全燃烧,并当其燃烧产物中的水(包括材料中所含水分生成的水蒸气和材料组成中所含的氢燃烧时生成的水蒸气)均凝结为液态时放出的热量,被定义为该材料的总燃烧热值,单位为兆焦耳每千克(MJ/kg)。

3.11

净热值,PCI **net heat of combustion,PCI**

单位质量的材料完全燃烧,其燃烧产物中的水(包括材料中所含水分生成的水蒸气和材料组成中所含的氢燃烧时生成的水蒸气)仍以气态形式存在时所放出的热量,被定义为该材料的燃烧热值。它在数值上等于总热值减去材料燃烧后所生成的水蒸气在氧弹内凝结为水时所释放出的汽化潜热的差值,单位为兆焦耳每千克(MJ/kg)。

3.12

汽化潜热 **latent heat of vaporization of water**

将水由液态转为气态所需的热量,单位为兆焦耳每千克(MJ/kg)。

4 仪器设备

4.1 总则

试验仪器如图 1 所示,4.2~4.12 对试验仪器作出了规定。除非规定了公差。否则所有尺寸均为标称尺寸。

4.2 量热弹

量热弹应满足下列要求:

- a) 容量:(300±50)mL;
- b) 质量不超过 3.25 kg;
- c) 弹桶厚度至少是弹桶内径的 1/10。

盖子用来容纳坩埚和电子点火装置。盖子以及所有的密封装置应能承受 21 MPa 的内压。

弹桶内壁应能承受样品燃烧产物的侵蚀,即使对硫磺进行试验,弹桶内壁也应能够抵制燃烧产生的酸性物质所带来的点腐蚀和晶间腐蚀。

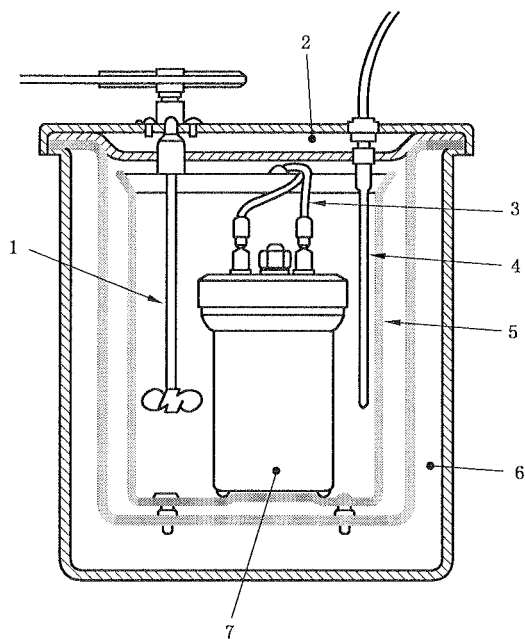
4.3 量热仪

4.3.1 量热仪外筒

量热仪外筒应是双层容器,带有绝热盖,内外壁之间填充有绝热材料。外筒充满水。外筒内壁与量热仪四周至少有 10 mm 的空隙。应尽可能以接触面积最小的三点来支撑弹筒。

对于绝热量热系统,加热器和温度测量系统应组合起来安装在筒内,以保证外筒水温与量热仪内筒水温相同。

对于等热量热系统,外筒水温应保持不变,有必要对等热量热仪的温度进行修正。



- | | |
|---------|--------|
| 1——搅拌器； | 5——内筒； |
| 2——内筒盖； | 6——外筒； |
| 3——点火丝； | 7——氧弹。 |
| 4——温度计； | |

图 1 试验装置

4.3.2 量热仪内筒

量热仪内筒是磨光的金属容器，用来容纳氧弹。量热仪内筒的尺寸应能使氧弹完全浸入水中。

4.3.3 搅拌器

搅拌器应由恒定速度的马达带动。为避免量热仪内的热传递，在搅拌轴同外桶盖和外桶之间接触的部位，应使用绝热垫片隔开。可选用具有相同性能的磁力搅拌装置。

4.4 温度测量装置

温度测量装置分辨率为 0.005 K。

如果使用水银温度计，分度值至少精确到 0.01 K，保证读数在 0.005 K 内，并使用机械振动器用来轻叩温度计，保证水银柱不粘结。

4.5 坩埚

坩埚应由金属制成，如铂金、镍合金、不锈钢，或硅石。坩埚的底部平整，直径 25 mm（切去了顶端的最大尺寸），高 14 mm~19 mm。建议使用下列壁厚的坩埚。

- a) 金属坩埚：壁厚 1.0 mm；
- b) 硅石坩埚：壁厚 1.5 mm。

4.6 计时器

计时器用以记录试验时间，精确到 s，精度为 1 s/h。

4.7 电源

点火电路的电压不能超过 20 V。电路上应装有电表用来显示点火丝是否断开。断路器是供电回路的一个重要附属装置。

4.8 压力表和针阀

压力表和针阀要安装在氧气供应回路上，用来显示氧弹在充气时的压力，精确到 0.1 MPa。

4.9 天平

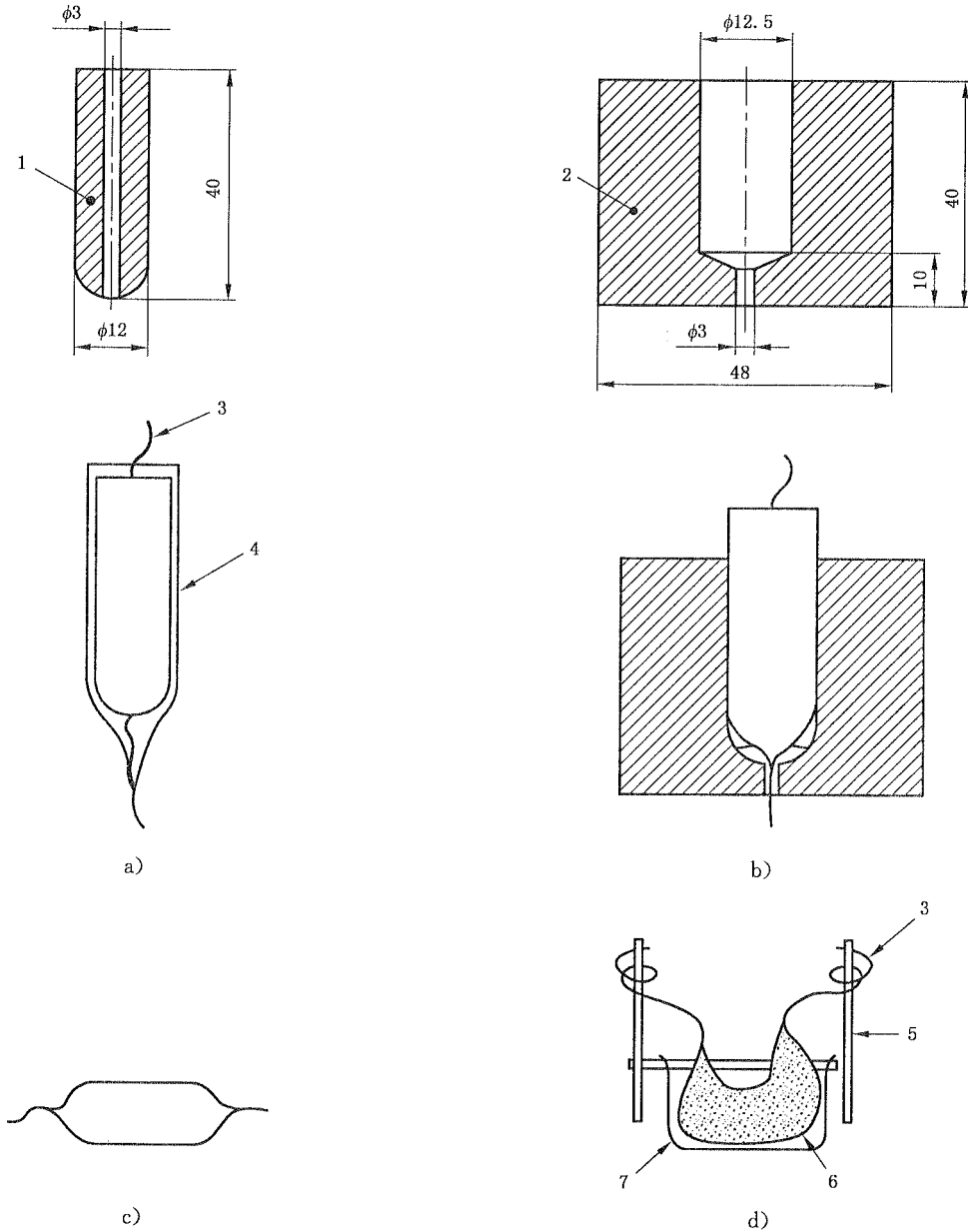
需要两个天平：

- 分析天平:精度为 0.1 mg;
- 普通天平:精度为 0.1 g。

4.10 制备“香烟”装置

制备“香烟”的装置和程序如图 2 所示。制备“香烟”的装置由一个模具和金属轴(不能使用铝制作)组成。

单位为毫米



- a) 在心轴上成型“香烟纸”。将预先粘好的“香烟纸”边缘重叠粘结固定起来。
- b) 移出心轴后,固定“香烟纸”在模具中的位置,准备填装试样。
- c) 制好“香烟”,将“香烟纸”端拧在一起。
- d) 将“香烟”放入坩埚中,点火丝被紧密地包裹缠绕在电极线上。

- 1——心轴;
- 2——模具;
- 3——点火丝;
- 4——“香烟纸”;
- 5——电极;
- 6——香烟;
- 7——坩埚。

图 2 香烟法制备试样

4.11 制丸装置

如果没有提供预制好的丸状样品,则需要使用制丸装置。

4.12 试剂

4.12.1 蒸馏水或去离子水。

4.12.2 纯度 $\geq 99.5\%$ 的去除其他可燃物质的高压氧气(由电解产生的氧气可能含有少量的氢,不适用于该试验)。

4.12.3 被认可且标明热值的苯甲酸粉末和苯甲酸丸片可作为计量标准物质。

4.12.4 助燃物采用已知热值的材料,比如石蜡油。

4.12.5 已知热值的“香烟纸”应预先粘好,且最小尺寸为 55 mm \times 50 mm。可将市面上买来的 55 mm \times 100 mm 的“香烟纸”裁成相等的两片来用。

4.12.6 点火丝为直径 0.1 mm 的纯铁铁丝。也可以使用其他类型的金属丝,只要在点火回路合上时,金属丝会因张力而断开,且燃烧热是已知的。使用金属坩埚时,点火丝不能接触坩埚,建议最好将金属丝用棉线缠绕。

4.12.7 棉线以白色棉纤维制成(见 4.12.6)。

5 试样

5.1 概述

应对制品的每个组分进行评价,包括次要组分。如果非匀质制品不能分层,则需单独提供制品的每个组分。如果制品可以分层,那么分层时,制品的每个组分应与其他组分完全剥离,相互不能粘附有其他成分。

5.2 制样

5.2.1 概述

样品应具有代表性,对匀质制品或非匀质制品的被测组分,应任意截取至少 5 个样块作为试样。若被测组分为匀质制品或非匀质制品的主要成分,则样块最小质量为 50 g。若被测组分为非匀质制品的次要成分,则样块最小质量为 10 g。

5.2.2 松散填充材料

从制品上任意截取最小质量为 50 g 的样块作为试样。

5.2.3 含水产品

将制品干燥后,任意截取其最小质量为 10 g 的样块作为试样。

5.3 表观密度测量

如果有要求,应在最小面积为 250 mm \times 250 mm 的试样上对制品的每个组分进行面密度测试,精度为 $\pm 0.5\%$ 。如为含水制品,则需对干燥后的制品质量进行测试。

5.4 研磨

将样品逐次研磨得到粉末状的试样。在研磨的时候不能有热分解发生。样品要采用交错研磨的方式进行研磨。如果样品不能研磨,则可采用其他方式将样品制成小颗粒或片材。

5.5 试样类型

通过研磨得到细粉末样品(见 5.4),应以坩埚法(见 5.8)制备试样。如果通过研磨不能得到细粉末样品,或以坩埚试验时试件不能完全燃烧,则应采用“香烟”法制备试样(见 5.9)。

5.6 试样数量

按 7.3 的规定,应对 3 个试样进行试验。如果试验结果不能满足有效性的要求(见第 10 章),则需对另外 2 个试样进行试验。按分级体系的要求,可以进行多于 3 个试样的试验。

5.7 质量测定

称取下述样品,精确到 0.1 mg:

- a) 被测材料 0.5 g;
- b) 苯甲酸 0.5 g;
- c) 必要时,应称取点火丝、棉线和“香烟”纸。

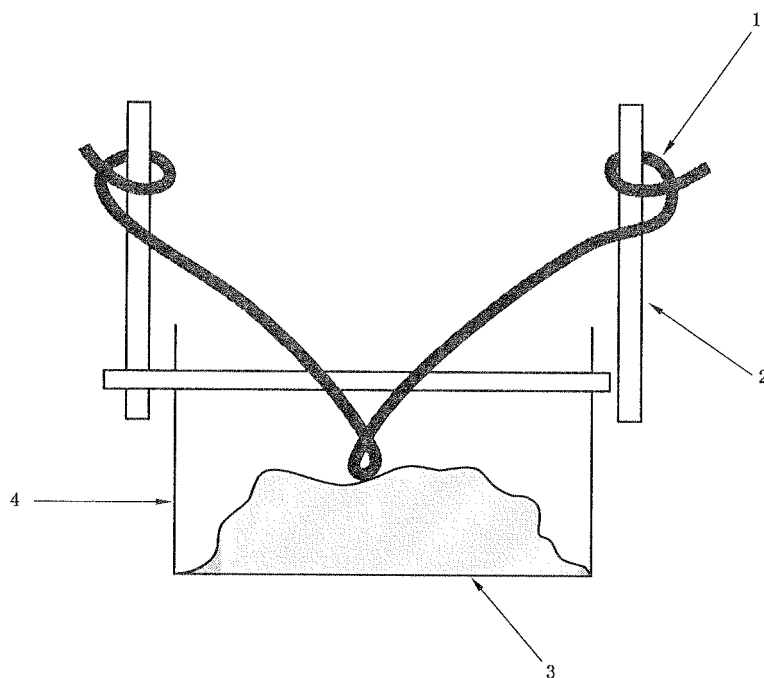
注 1: 对于高热值的制品,可以不使用助燃物或减少助燃物。

注 2: 对于低热值的制品,为了使得试样达到完全燃烧,可以将材料和苯甲酸的质量比由 1:1 改为 1:2,或增加助燃物来增加试样的总热值。

5.8 坩埚试验

试验步骤如下(如图 3 所示):

- a) 将已称量的试样和苯甲酸的混合物放入坩埚中;
- b) 将已称量的点火丝连接到两个电极上;
- c) 调节点火丝的位置,使之与坩埚中的试样良好的接触。



- 1——点火丝;
- 2——电极;
- 3——苯甲酸和试样的混合物;
- 4——坩埚。

图 3 坩埚法制备试样

5.9 香烟试验

试验步骤如下(如图 2 所示):

- a) 调节已称量的点火丝下垂到心轴的中心。
- b) 用已称量的“香烟纸”将心轴包裹,并将其边缘重叠处用胶水粘结。如果“香烟纸”已粘结,则不需要再次粘结。两端留出足够的纸,使其和点火丝拧在一起。
- c) 将纸和心轴下端的点火丝拧在一起放入模具中,点火丝要穿出模具的底部。
- d) 移出心轴。
- e) 将已称量的试样和苯甲酸的混合物放入“香烟纸”。
- f) 从模具中拿出装有试样和苯甲酸混合物的“香烟纸”,分别将“香烟纸”两端扭在一起。

- g) 称量“香烟”状样品,确保总重和组成成分的质量之差不能超过 10 mg。
- h) 将“香烟”状样品放入坩埚。

6 状态调节

试验前,应将粉末试样、苯甲酸和“香烟纸”按照 EN 13238 的要求进行状态调节。

7 测定步骤

7.1 概述

试验应在标准试验条件下进行,试验室内温度要保持稳定。对于手动装置,房间内的温度和量热筒内水温的差异不能超过 ± 2 K。

7.2 校准步骤

7.2.1 水当量的测定

量热仪、氧弹及其附件的水当量 E (MJ/K) 可通过对 5 组质量为 0.4 g~1.0 g 的标准苯甲酸样品进行总热值测定来进行标定。标定步骤如下:

- a) 压缩已称量的苯甲酸粉末,用制丸装置将其制成小丸片,或使用预制的小丸片。预制的苯甲酸小丸片的燃烧热值同试验时采用的标准苯甲酸粉末燃烧热值一致时,才能将预制小丸片用于试验。
- b) 称量小丸片,精确到 0.1 mg。
- c) 将小丸片放入坩埚。
- d) 将点火丝连接到两个电极。
- e) 将已称量的点火丝接触到小丸片。

按 7.3 的规定进行试验。水当量 E 应为 5 次标定结果的平均值,以 MJ/K 表示。每次标定结果与水当量 E 的偏差不能超过 0.2%。

7.2.2 重复标定的条件

在规定周期内,或不超过 2 个月,或系统部件发生了显著变化时,应按 7.2.1 的规定进行标定。

7.3 标准试验程序

- a) 检查两个电极和点火丝,确保其接触良好,在氧弹中倒入 10 mL 的蒸馏水,用来吸收试验过程中产生的酸性气体。
- b) 拧紧氧弹密封盖,连接氧弹和氧气瓶阀门,小心开启氧气瓶,给氧弹充氧至压力达到 3.0 MPa~3.5 MPa。
- c) 将氧弹放入量热仪内筒。
- d) 在量热仪内筒中注入一定量的蒸馏水,使其能够淹没氧弹,并对其称量。所用水量应和校准过程中(见 7.2.1)所用的水量相同,精确到 1 g。
- e) 检查并确保氧弹没有泄漏(没有气泡)。
- f) 将量热仪内筒放入外筒。
- g) 步骤如下:
 - 1) 安装温度测定装置,开启搅拌器和计时器。
 - 2) 调节内筒水温,使其和外筒水温基本相同。每隔一分钟应记录一次内筒水温,调节内筒水温,直到 10 min 内的连续读数偏差不超过 ± 0.01 K。将此时的温度作为起始温度(T_i)。
 - 3) 接通电流回路,点燃样品。
 - 4) 对绝热量热仪来说:在量热仪内筒快速升温阶段,外筒的水温应与内筒水温尽量保持一致;其最高温度相差不能超过 ± 0.01 K。每隔一分钟应记录一次内筒水温,直到 10 min 内的连续读数偏差不超过 ± 0.01 K。将此时的温度作为最高温度(T_m)。

- h) 从量热仪中取出氧弹,放置 10 min 后缓慢泄压。打开氧弹。如氧弹中无煤烟状沉淀物且坩埚上无残留碳,便可确定试样发生了完全燃烧。清洗并干燥氧弹。
- i) 如果采用坩埚法进行试验方时,试样不能完全燃烧,则采用“香烟”法重新进行试验。如果采用“香烟”法进行试验,试样同样不能完全燃烧,则继续采用“香烟”法重复试验。

8 试验结果表述

8.1 手动测试设备的修正

按照温度计的校准证书,根据温度计的伸入长度,对测试的所有温度进行修正。

8.2 等温量热仪的修正(见附录 C)

因为同外界有热交换,因此有必要对温度进行修正(见注 1、注 2、注 3)。

注 1: 如果使用了绝热护套,那么温度修正值为 0;

注 2: 如果采用自动装置,且自动进行修正,那么温度修正值为 0;

注 3: 附录 C 给出了用于计算的制图法。

按如下公式进行修正:

$$c = (t - t_1) \times T_2 - t_1 \times T_1 \quad \dots\dots\dots (1)$$

式中:

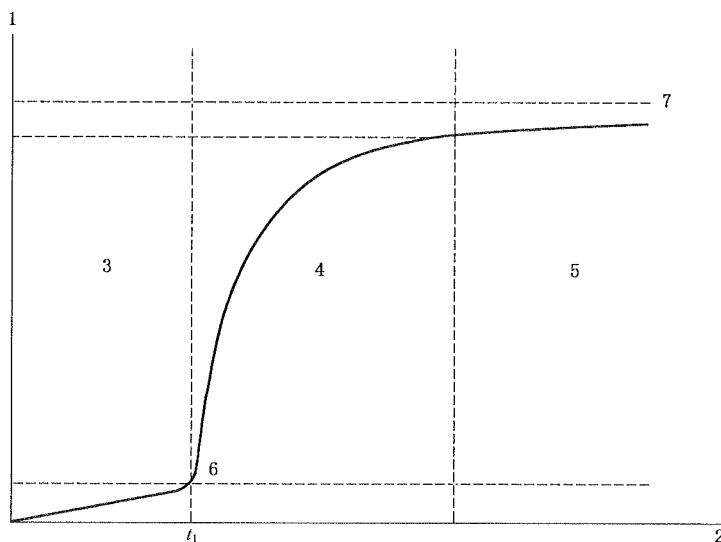
t ——从主期采样开始到出现最高温度时的一段时间,最高温度出现的时间是指温度停止升高并开始下降的时间的平均值,单位为分钟、秒(如图 4 所示);

t_1 ——从主期采样开始到温度达到总温升值($T_m - T_1$)6/10 时刻的这段时间(如图 4 所示)(见 8.3),这些时刻的计算是在相互两个最相近的读数之间通过插值得,单位为分钟、秒;

T_2 ——末期采样阶段温度每分钟下降的平均值(如图 4 所示);

T_1 ——初期采样阶段温度每分钟增长的平均值(如图 4 所示)。

差异通常与量热仪过热有关。



- 1——温度;
- 2——时间;
- 3——试验初期;
- 4——试验主期;
- 5——试验末期;
- 6——点火;
- 7——T(外筒)。

图 4 温度-时间曲线

8.3 试样燃烧总热值的计算

计算试样燃烧的总热值时,应在恒容的条件下进行,由下列公式计算得出,以 MJ/kg 表示。对于自动测试仪,燃烧总热值可以直接获得,并作为试验结果。

$$PCS = \frac{E(T_m - T_i + c) - b}{m} \dots\dots\dots(2)$$

式中:

PCS——总热值,单位为兆焦耳每千克(MJ/kg);

E ——量热仪、氧弹及其附件以及氧弹中充入水的水当量,单位为兆焦耳每开尔文(MJ/K)(见 7.2);

T_i ——起始温度,单位为开尔文(K);

T_m ——最高温度,单位为开尔文(K);

b ——试验中所用助燃物的燃烧热值的修正值,单位为兆焦耳(MJ),如点火丝、棉线、“香烟纸”、苯甲酸或其他助燃物。

除非棉线、“香烟纸”或其他助燃物的燃烧热值是已知的,否则都应测定。按照 5.8 的规定来制备试样,并按照 7.3 的规定进行试验。

各种点火丝的热值如下:

——镍铬合金点火丝:1.403 MJ/kg;

——铂金点火丝:0.419 MJ/kg;

——纯铁点火丝:7.490 MJ/kg;

c ——与外部进行热交换的温度修正值,单位为开尔文(K)(见 8.2)。使用了绝热护套的修正值为 0;

m ——试样的质量,单位为千克(kg)。

8.4 产品燃烧总热值的计算

8.4.1 概述

对于燃烧发生吸热反应的制品或组件,得到的 PCS 值可能会是负值。

采用以下步骤计算制品的 PCS 值。

首先,确定非匀质制品的单个成分的 PCS 值或匀质材料的 PCS 值。如果 3 组试验结果均为负,则在试验结果中应注明,并给出实际结果的平均值。

例如:−0.3, −0.4, +0.1, 平均值为 −0.2。

对于匀质制品,以这个平均值作为制品的 PCS 值,对于非匀质制品,应考虑每个组分的 PCS 平均值。若某一组分的热值为负值,在计算试样总热值时可将该热值设为 0。金属成分不需要测试,计算时将其热值设为 0。

如 4 个成分的热值各为:−0.2, 15.6, 6.3, −1.8。

负值设为 0,即为:0, 15.6, 6.3, 0。

由这些值计算制品的 PCS 值。

8.4.2 匀质制品

8.4.2.1 对于一个单独的样品,应进行 3 次试验。如果单个值的离散符合第 10 章的判据要求,则试验有效,该制品的热值为这 3 次测试结果的平均值。

8.4.2.2 如果这 3 次试验的测试值偏差不在第 10 章的规定值范围内,则需要对同一制品的两个备用样品进行测试。在这 5 个试验结果中,去除最大值和最小值,用余下的 3 个值按 8.4.2.1 的规定计算试样的总热值。

8.4.2.3 如果测试结果的有效性不满足 8.4.2.1 规定要求,则应重新制作试样,并重新进行试验。

8.4.2.4 如果分级试验中需要对 2 个备用试样(已做完 3 组试样)进行试验时,则应按 8.4.2.2 的规定准备 2 个备用试样,即是说对同一制品,最多对 5 个试样进行试验。

8.4.3 非匀质制品

非匀质制品的总热值试验步骤如下：

- a) 对于非匀质制品，应计算每个单独组分的总热值，总热值以 MJ/kg 表示，或以组分的面密度将总热值表示为 MJ/m²；
 - b) 用单个组分的总热值和面密度计算非匀质产品的总热值。
- 对于非匀质制品的燃烧热值的计算可参见附录 D。

9 试验报告

试验报告至少应包括下列内容：

- a) 试验标准；
- b) 任何与试验方法的偏离；
- c) 试验室的名称和地址；
- d) 报告编号；
- e) 送检单位的名称和地址；
- f) 生产单位的名称和地址；
- g) 到样日期；
- h) 产品信息；
- i) 相关的抽样程序；
- j) 样品的总体描述(包括：密度、面密度、厚度、产品的构造)；
- k) 状态调节；
- l) 试验日期；
- m) 测定的水当量；
- n) 按第 8 章的要求表述测试结果；
- o) 试验现象；
- p) 注明“本试验结果只与制品的试样在特定试验条件下的性能相关，不能将其作为评价该制品在实际使用中潜在火灾危险性的唯一依据”。

10 试验结果的有效性

只有符合下述判据要求时，试验结果有效。

表 1 试验结果有效的标准

总燃烧热值	3 组试验的最大和最小值偏差	有效范围
PCS	≤0.2 MJ/kg	0 MJ/kg~3.2 MJ/kg
PCS ^a	≤0.1 MJ/m ²	0 MJ/m ² ~4.1 MJ/m ²
a 仅适用于非匀质材料。		

附录 A
(规范性附录)
净热值的计算

净热值(PCI)为总热值(PCS)与水蒸气冷凝为水释放的汽化潜热(q)的差值,即:

$$PCI = PCS - q$$

通过氢含量的测定来计算燃烧后氧弹内的冷凝水的量。按照第 5 章和第 6 章的规定,将样品制备成粉状试样,并进行状态调节。

氢含量试验次数与燃烧热值试验次数相同。

冷凝水含量 w 为 3 次试验结果的平均值。

氧弹中冷凝水的汽化潜热 q 通过下式计算:

$$q = 2\,449\,w$$



附 录 B
(资料性附录)
试验方法的精确度

CEN/TC 127 主持进行了一次巡回论证试验。使用的草案和本标准一致。巡回论证试验中所用的制品如表 B.1 所述。

表 B.1 循环测试中的产品

产品	密度/(kg/m ³)	厚度/mm	面密度/(g/m ²)
石棉	145	50	
木质纤维板	50		
石膏纤维板	1 100	25	
酚醛泡沫		40	
FR 纤维疏松填料	30		
涂料			145
PVC/腈橡胶(氯占 12.9%)	65		1 235
吸声矿物纤维瓦 * 有涂层的玻璃棉毡 * 石棉	绒:220	18	413.1 4 085
纸面石膏板 * 纸面(深色) * 石膏 * 纸面(浅色)	70	12.5	220 8 700 230
有面层的玻璃棉 * 有涂层的玻璃棉毡 * 玻璃棉 * 玻璃绒	8	15	313.2 1 092.8 55.4

根据 ISO 5725-2¹⁾(表 B.2),分别以坍塌试验法和香烟试验法,对 PCS(MJ/kg)在置信区间 95%时计算其统计平均值(m)、标准偏差(S_r 和 S_R)、重复性(r)和再现性(R)。 r 和 R 恰好等于标准偏差的 2.8 倍,这些值包括离散值,但不包括偏离值。

表 B.2 巡回论证试验统计结果

	统计平均值 m	标准偏差 S_r	标准偏差 S_R	r	R	S_r/m	S_R/m
PCS/(MJ/kg) 坍塌法	0.32~24.82	0.04~0.35	0.07~1.13	0.12~0.98	0.19~3.16	0.17%~21.3%	2.72%~60.40%
PCS/(MJ/kg) 香烟法	0.31~25.18	0.03~0.34	0.09~1.17	0.10~0.95	0.25~3.27	0.37%~23.41%	3.16%~70.40%

1) ISO 5725-2:1994《测试方法和结果的精度(准确度和精密性) 第 2 部分:确定标准测试方法重现性和再现性的基本方法》。

对于 S_r 、 S_R 、 r 和 R ，两种试验方法近似具有线性关系。表 B.3 列出了线性系数。作为实例图 B.1 绘制出了坩埚试验的 PCS 图。对于 PCS 值的重现性，即使统计正确，这种模型也没有太大意义。可能比线性模型更复杂的模型更适合这些参数，但在巡回论证试验中没有作这方面的研究。

表 B.3 巡回论证试验统计模型

参数	S_r	S_R	r	R
PCS/(MJ/kg)坩埚法	$0.07 - 0.0004 \times PCS$	$0.09 + 0.0287 \times PCS$	$0.20 + 0.0012 \times PCS$	$0.26 + 0.0804 \times PCS$
PCS/(MJ/kg)香烟法	$0.05 + 0.0041 \times PCS$	$0.12 + 0.0328 \times PCS$	$0.15 + 0.0114 \times PCS$	$0.34 + 0.0918 \times PCS$

当模型适用于这些参数时，可将其作为一种预测结果的工具，这可通过一个例子来说明，假设试验室对某个制品进行热值测试，用坩埚试验法测出 PCS 值为 1.57 MJ/kg，当同一个试验室对同一个样品进行第二次测试时， r 值就可以计算为：

$$r = 0.20 - 0.0012 \times 1.57 \approx 0.20 \text{ MJ/kg}$$

那么第二次试验的结果 95% 的可能性会落在 1.77 MJ/kg 到 1.87 MJ/kg 之间。

假设现在另外一个试验室对同一制品进行试验， R 值可以计算为：

$$R = 0.26 + 0.0804 \times 1.57 \approx 0.39 \text{ MJ/kg}$$

那么这个试验室的测试结果 95% 的可能性会落在 1.18 MJ/kg 和 1.96 MJ/kg 之间。

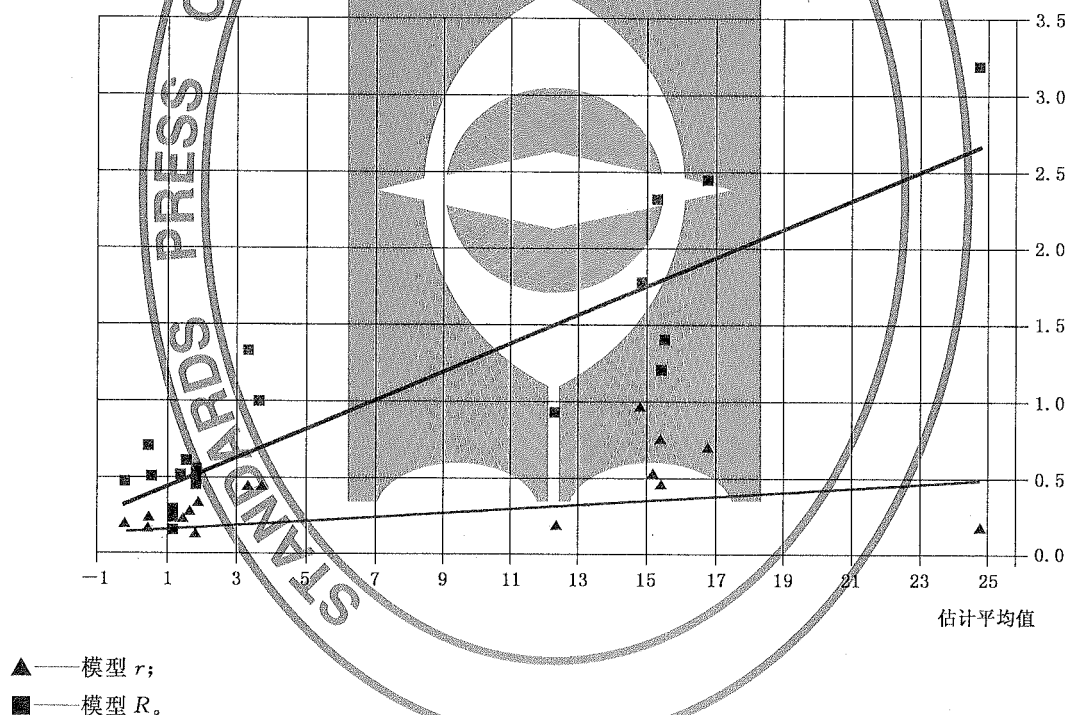


图 B.1 坩埚试验的 PCS(MJ/kg) 统计模型

附 录 C
(资料性附录)
修正系数 c 的计算

T 是量热仪的温度, t 是时间。假定在试验过程中, 量热仪周围的温度是一个恒定的值 T_0 。量热仪的温度 T 从试验初期温度 T_0 升高到末期温度 T_1 , T_2 通常大于 T_1 。在单位时间间隔 dt 内, 量热仪由于外界的冷却经历了一个正的或负的变化 dc , 它与温度相关, 可以通过牛顿公式表示为:

$$c = a \cdot (T - T_0) dt \quad \dots\dots\dots (C.1)$$

对于一个特定的量热仪来说, a 是一个常数; 从试验主期采样初期 t_1 时刻到达到最高温度的 t_m 时刻的这段时间内, 用下列的积分公式计算量热仪与外界进行热交换的温度修正系数。

$$dc = a \int_{t_1}^{t_m} (T - T_0) dt \quad \dots\dots\dots (C.2)$$

为了计算这个积分, a 和 T_0 必须是已知的。在初期的结束时刻(时刻 1)和在末期的结束时刻(时刻 2), 量热仪的温度变化几乎是呈线性关系的, 并且与对外界的热量交换相关, 因此对这些变量可以给出:

在时刻 1 和时刻 2: dc/dt 。

因此还可以写成:

$$\left[\frac{dc}{dt} \right]_1 = a(T_1 - T_0) \quad \dots\dots\dots (C.3)$$

$$\left[\frac{dc}{dt} \right]_2 = a(T_2 - T_0) \quad \dots\dots\dots (C.4)$$

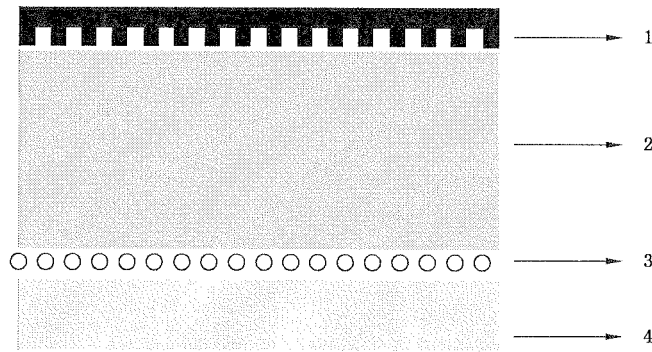
上述方程给出了 a 和 T_0 关于 T_1 和 T_2 的函数关系: $\left[\frac{dc}{dt} \right]_1$ 和 $\left[\frac{dc}{dt} \right]_2$

积分值(C.2)可以用曲线(见图 4)计算。可绘制出温度曲线与时间的关系函数, 以 t_1 到 t_m 时间段为水平轴, 水平轴的纵坐标值为 T_0 。用位于水平温度线 T_0 上方阴影面积 A1 和位于水平温度线 T_0 下方的面积 A2 之差乘以冷却常数 a 来表征修正系数 c 。

附录 D
(资料性附录)
非匀质样品总热值测量示例

D.1 用于试验的非匀质制品

如第 3 章所规定非匀质样品由主要组分和内、外部次要组分组成(见图 D.1)。



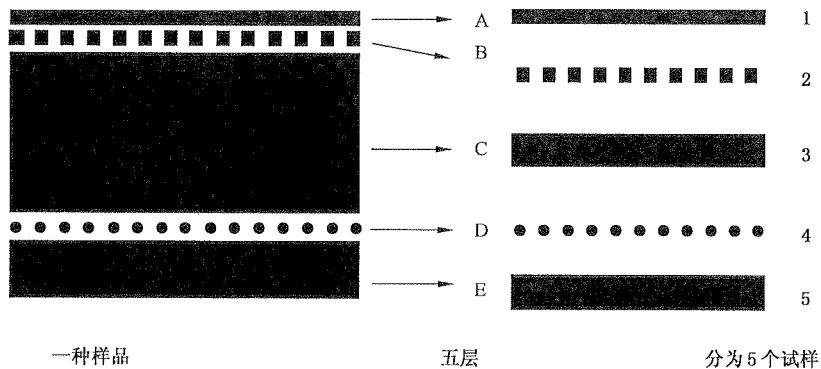
- 1——外部次要组分;
- 2——主要组分;
- 3——内部次要组分;
- 4——主要组分。

图 D.1 非匀质制品

D.2 非匀质制品的制样

D.2.1 层压制品

对这类制品,应对它的每个构成组分进行评价,可以通过剥离分层或单独提供组分进行制样。按 5.2 的规定制备试样,将每个试样按 5.4 的要求进行研磨(见图 D.2)。



- 1——最小面积 0.5 m² 和最小质量 10.0 g;
- 2——固化后最小质量为 10.0 g(粘接剂);
- 3——最小面积 0.5 m² 和最小质量 50.0 g;
- 4——固化后最小质量为 10.0 g(粘接剂);
- 5——最小面积 0.5 m² 和最小质量 50.0 g。

图 D.2 非匀质制品的制样

D.2.2 单个组分面密度的测试

5 个组分的面密度(kg/m²)按照 5.3 的要求进行测定。A、B、C、D、E 5 个组分的面密度分别表示为 M_A 、 M_B 、 M_C 、 M_D 、 M_E ，那么该制品的面密度则为： $M=M_A+M_B+M_C+M_D+M_E$ 。

D.3 各组分总热值的测试

按 7.3 的要求测量各组分的总热值，即每个组分的 3 个测量结果(MJ/kg)：

PCS_{A1}	PCS_{B1}	PCS_{C1}	PCS_{D1}	PCS_{E1}
PCS_{A2}	PCS_{B2}	PCS_{C2}	PCS_{D2}	PCS_{E2}
PCS_{A3}	PCS_{B3}	PCS_{C3}	PCS_{D3}	PCS_{E3}

按第 8 章的规定对每个组分的试验结果进行分析。如果需要可进行多次试验，算出各组分试验结果的平均值：

——单位：MJ/kg： $PCS_A, PCS_B, PCS_C, PCS_D, PCS_E$

——单位：MJ/m²： $PCS_{SA}=M_A \times PCS_A, PCS_{SB}=M_B \times PCS_B, PCS_{SC}=M_C \times PCS_C,$
 $PCS_{SD}=M_D \times PCS_D, PCS_{SE}=M_E \times PCS_E$

制品外部次要组分的总热值(MJ/m²)为： $PCS_{Sext}=PCS_{SA}+PCS_{SB}$

制品外部次要组分的总热值(MJ/kg)为： $PCS_{Sext}=(PCS_{SA}+PCS_{SB})/(M_A+M_B)$

制品的总热值(PCS_s)(MJ/m²)为： $PCS_s=PCS_{SA}+PCS_{SB}+PCS_{SC}+PCS_{SD}+PCS_{SE}$

制品的总热值(PCS)(MJ/kg)为： $PCS=PCS_s/M$

中 华 人 民 共 和 国
国 家 标 准
建 筑 材 料 及 制 品 的 燃 烧 性 能
燃 烧 热 值 的 测 定

GB/T 14402—2007/ISO 1716:2002

*

中国标准出版社出版发行
北京复兴门外三里河北街16号
邮政编码:100045

网址 www.spc.net.cn

电话:68523946 68517548

中国标准出版社秦皇岛印刷厂印刷
各地新华书店经销

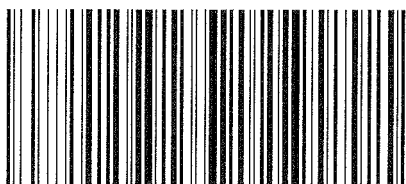
*

开本 880×1230 1/16 印张 1.5 字数 34 千字
2008年4月第一版 2008年4月第一次印刷

*

书号: 155066·1-31096 定价 20.00 元

如有印装差错 由本社发行中心调换
版权专有 侵权必究
举报电话:(010)68533533



GB/T 14402-2007